



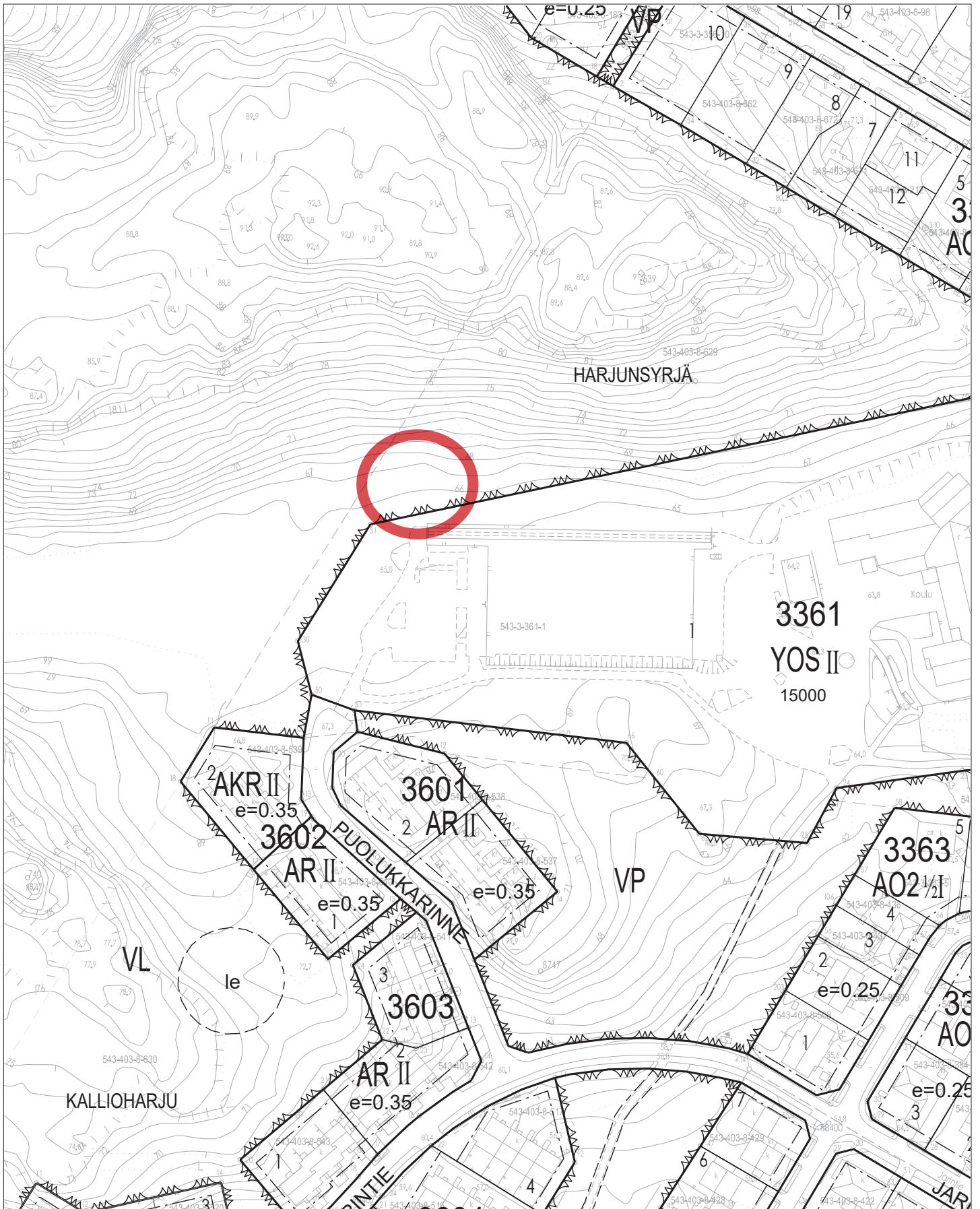
ALUEEN SIJAINTI

NURMIJÄRVEN KUNTA

YMPÄRISTÖTOIMIALA Asemakaavoitus

POIKKEAMINEN

Kiinteistö 543-403-8-629

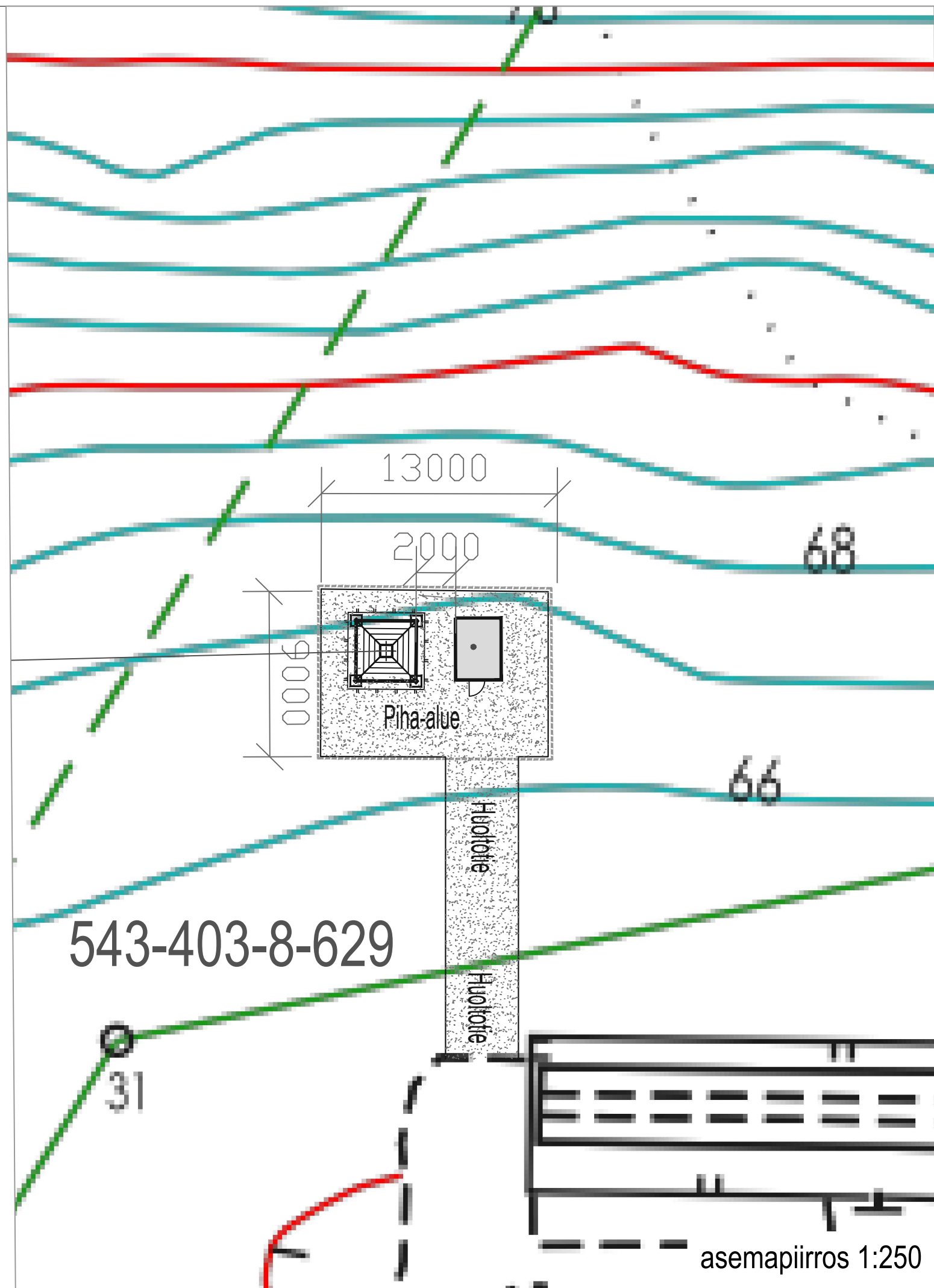
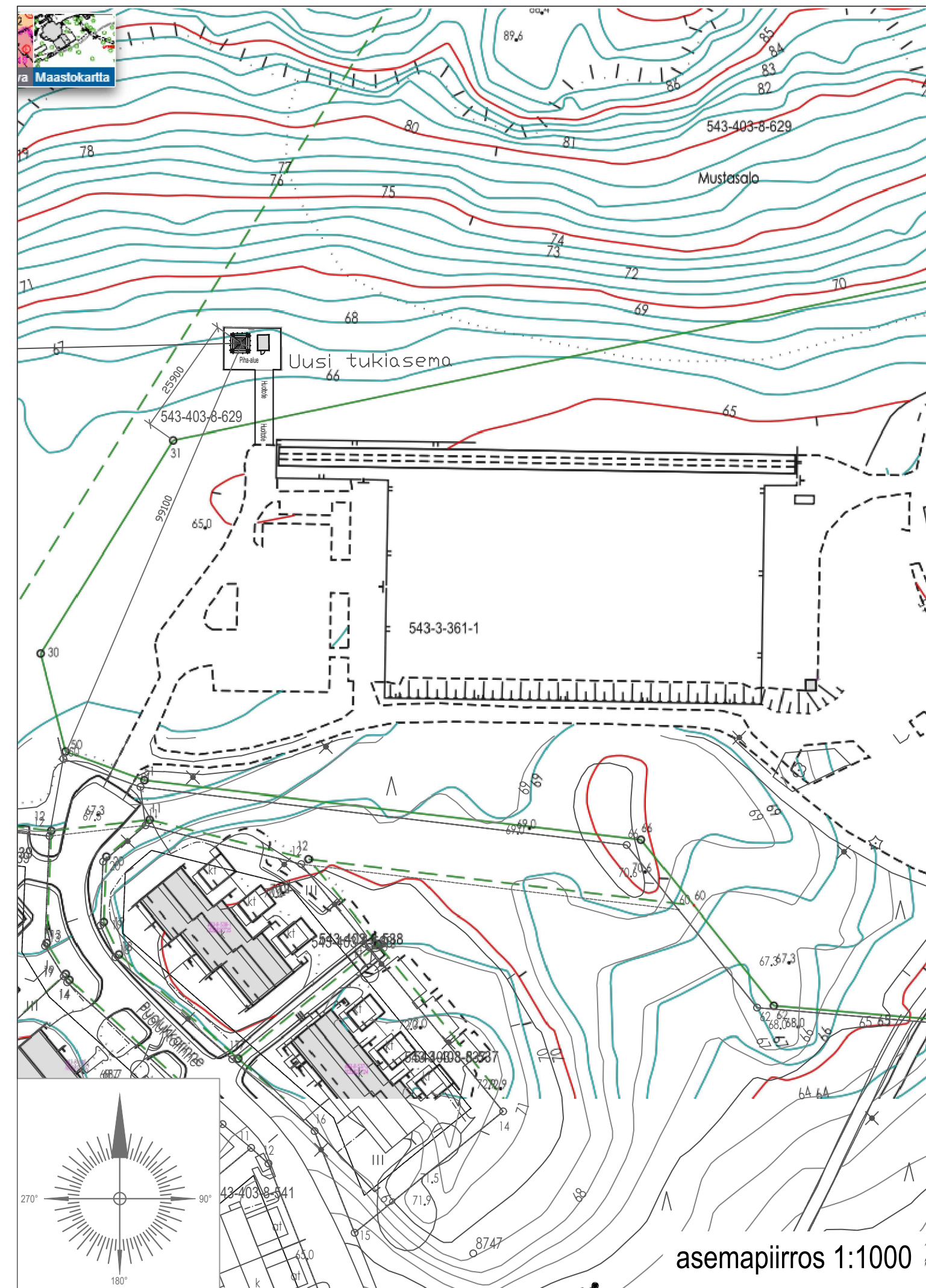


AJANTASAKAAVAOTE

NURMIJÄRVEN KUNTA
YMPÄRISTÖTOIMIALA Asemakaavoitus

POIKKEAMINEN

Kiinteistö 543-403-8-629



Masto h = 60m
 z = +66,0m (maanpinnan korkeus merenpinnasta, korkeusjärjestelmä N2000)

	pylvään keskipisteen koordinaatit	
	p	i
ETRS-TM35FIN	6 694 793	375 521
ETRS-GK25	6 695 367	25 485 805
KKJ yhtenäiskoordinaatisto (YKJ)	6 697 604	3 375 640
WGS84	60° 22' 13.372"	24° 44' 33.793"

Vuokra-ala
 Mastopaikan vuokra-ala 117 m² + huoltotien pinta-ala 116 m²
 kokonais pinta-ala yhteensä noin 235 m²

Kiinteistön tunnus: 543-403-8-629

K.osa/Kylä 403	Kortti/Tila 8 / 629	Tontti/Rn:o 543-403-8-629	Viranomaisen merkintöjä varten	
Rakennustoimenpide UUDISRAKENNUS / ERILLISLAITE	Piirustuslaji PÄÄPIIRUSTUS	No 1	Korkeus- ja koord. järjestelmä N2000 / ETRS-GK25	Mittakaavat
Rakennuskohteen nimi ja osoite Matkaviestintukiasema Syrjälä Puolukkarinne (puisto) 01840 KLAUKKALA	Piirustuksen sisältö ASEMAPIIRROS Pylvään ja laitesuojan sijainti Ilmakuva			1:1000 1:250 1:2000
Suunnitteluala	Työn n:o	Piir. n:o	Muutos	
DNA DNA Oyj PL 10, 01044 DNA www.dna.fi	ARK	01		
Pääsuunnittelija DNA Oyj, RI Jouni Koskenkangas			Kohteen suunnittelutunnus DNA Oyj / Syrjälä JA 2098726	
Suunnittelija Rejlers Finland Oy, Teemu Pulkkinen			Pvm 17.02.2021	
			REJLERS www.rejlers.fi	

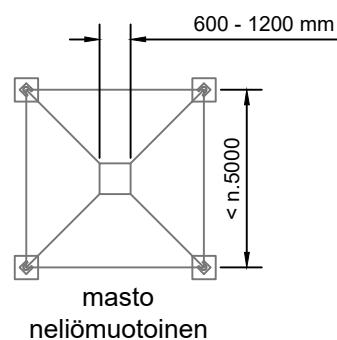
Riippuen eri mastotoimittajien maston mallista ja eri operaattoreiden käyttötarkoituksesta riippuen (mahdollisten linkkitarpeet huomioiden):

Vapaastiseisovan ristikkomasto (jossa ei ole haruksia) on neliönmuotoinen. Mallista riippuen maston leveys vaihtelee. Maston juurella maston leveys voi olla suurimmillaan noin 5000 mm tai siitä pienempi. Huipulle maston leveys on noin 600 - 1200 mm välillä.

Mastossa on kiipeilytikas.

Mastotoimittajan rakennesuunnittelija mitoittaa ja suunnittelee maston rakenteen tarkemmin rakennepiirustuksessaan.

Tässä julkisivupiirustuksessa on käytetty yhtä mastotoimittajan yleispiirustusta mallina (vapaastiseisova neliömasto, jossa sivun pituus juurella on noin 4500 mm ja huipulla noin 650 mm).



Väri, maston ristikko-osat:

- sinkitty (väri "vaalea harmaa, sinkitty")



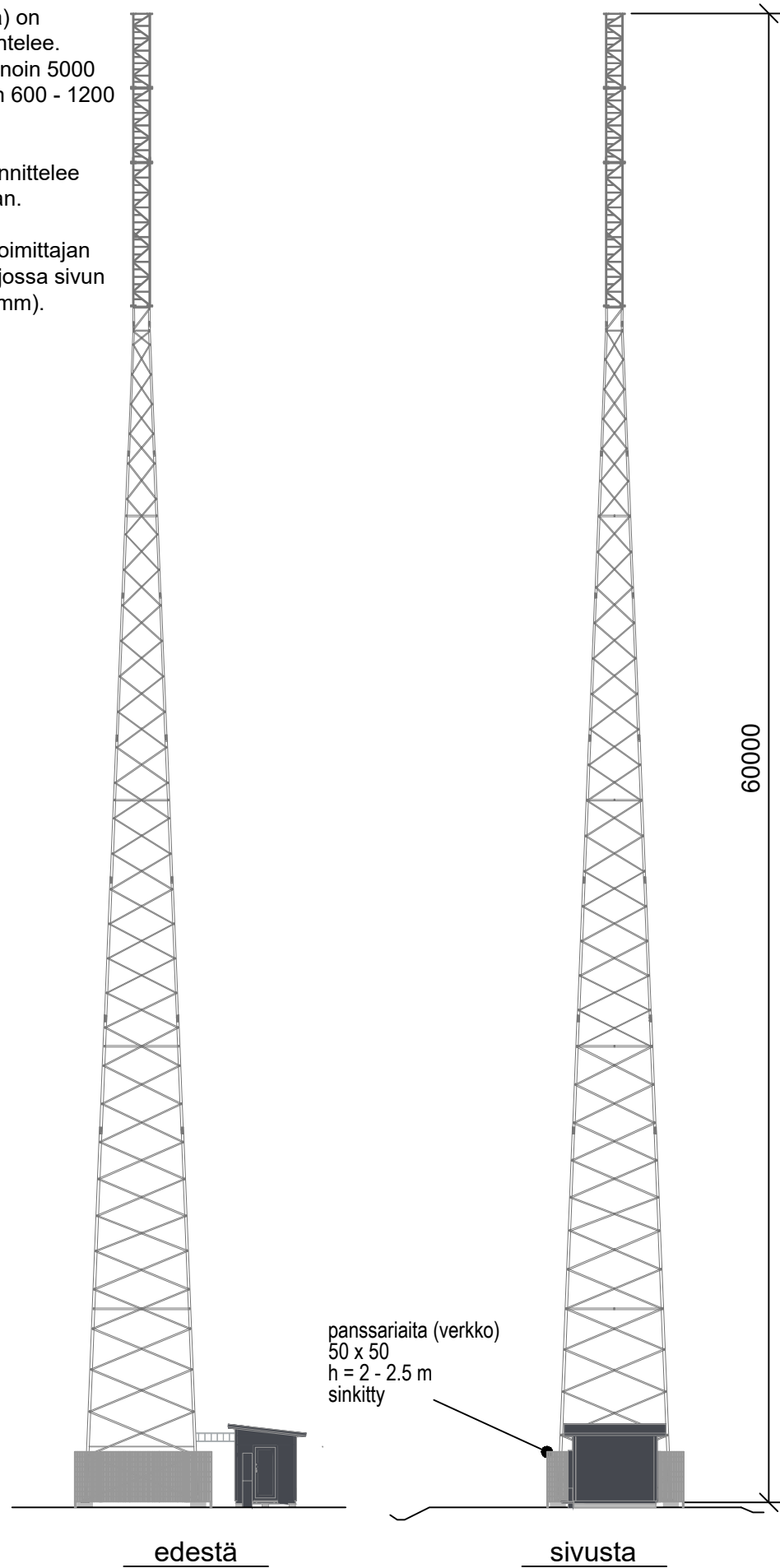
Värit, laitesuojakoppi:


- kts. tarkempi värityssuunnitelma laitesuojakopin omasta julkisivupiirustuksesta



RR23 tumma harmaa

Tulostetut värisävyt voivat tulostusteknisistä syistä poiketa hieman oikeasta sävystä.



K.osa/Kylä 403	Kortt./Tila 8 / 629	Tontti/Rn:o 543-403-8-629	Viranomaisen merkintöjä varten	
Rakennustoimenpide ERILLISLAITE		Piirustuslaji PÄÄPIIRUSTUS	No 2	Korkeus- ja koord. järjestelmä N2000 / ETRS-GK25
Rakennuskohteen nimi ja osoite Matkaviestintukiasema Syrjälä Puolukkarinne (puisto) 01840 KLAUKKALA		Piirustuksen sisältö JULKISIVUPIIRROS Värisävyt ja maston päämitat Masto, h = 60 m Laitesuoja, A = 8.5 m ²		Mittakaavat 1:250 A3
 DNA Oyj PL 10, 01044 DNA www.dna.fi		Suunnitteluala ARK	Työn n:o	Piir. n:o 02
Pääsuunnittelija DNA Oy, RI Jouni Koskenkangas		Kohteen suunnittelutunnus DNA Oyj / Syrjälä JA 2098726		
Suunnittelija Rejlers Finland Oy, Teemu Pulkkinen		Pvm 03.06.2021		
		